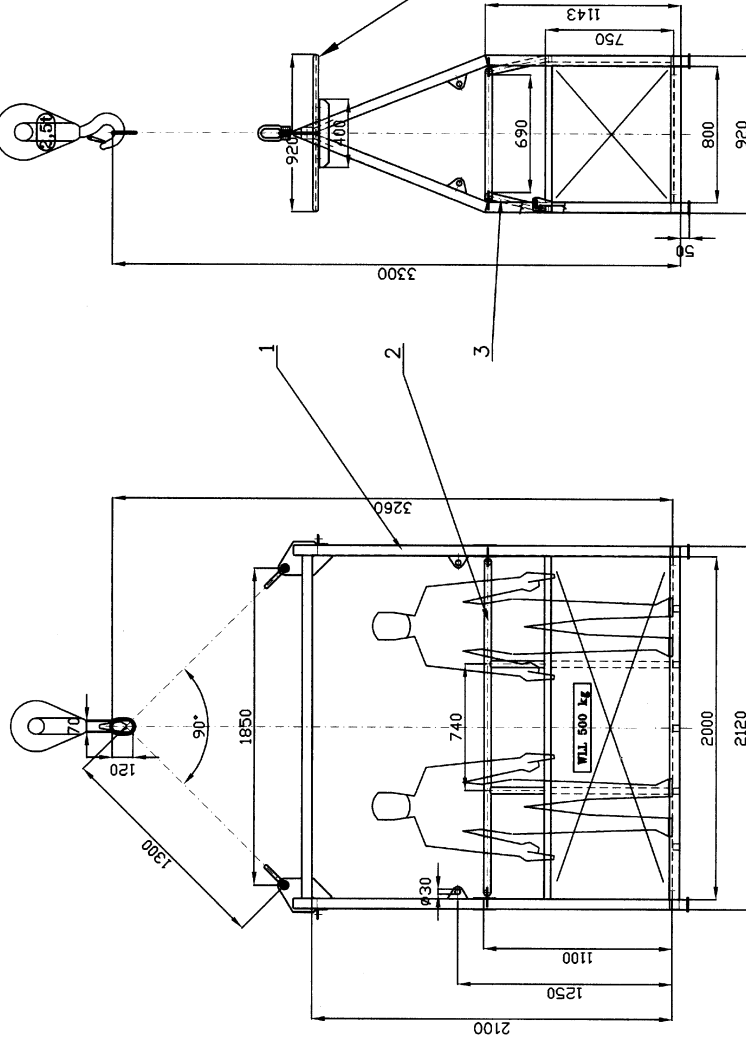


WLL 500 kg



Strážka je zvláštní vybavení

TECHNICKÉ ÚDAJE

TYPOVÉ OZNAČENÍ	ZKR 501/2x0,8		
KOD		
NOSNOST	Q kg	500	
DELKA SVETLA [mm]	L mm	2000	
SIRKA SVETLA [mm]	B mm	800	
VYSKA SVETLA [mm]	Hs mm	2100	
NADVYŠENÍ HÁKU	t mm	3260	
ZAVĚŠENÍ NA HÁK	WLL t	2,5	
HMOTNOST	G kg	267	
PROVOZNI PODMINKY (dle ČSN 27 0103)	H2 D2 J3 S1		
PROVOZNI VYUŽITÍ	c/rok	20 000	
PRŮMĚRNÉ BŘEMENO	%	50	

ZAVESNA KLEC REVIZNI

ZKR 501/2x0,8

534T12